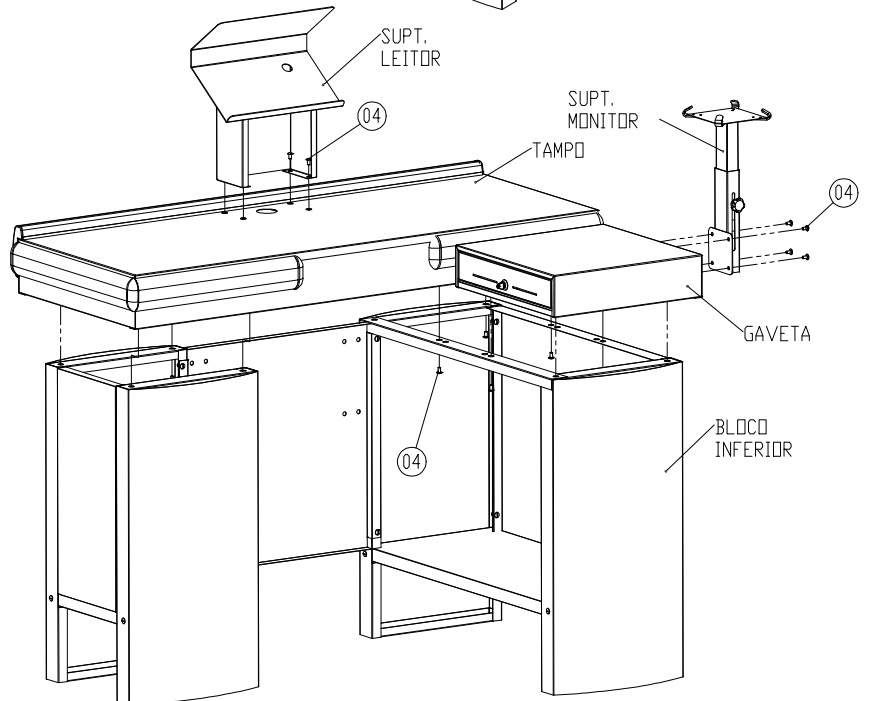
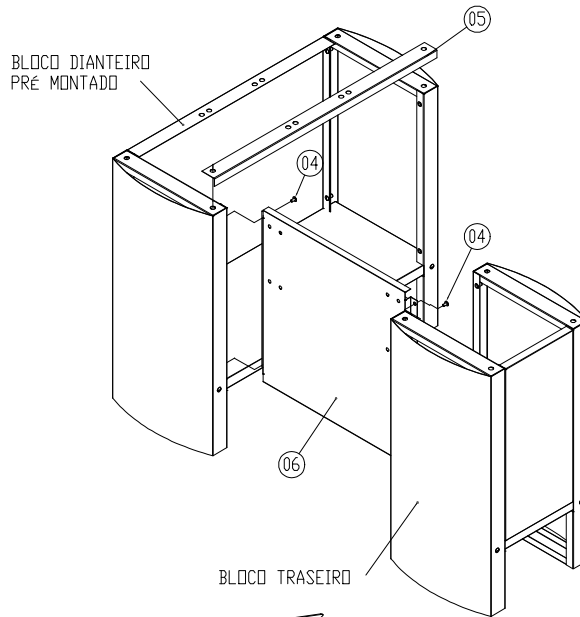
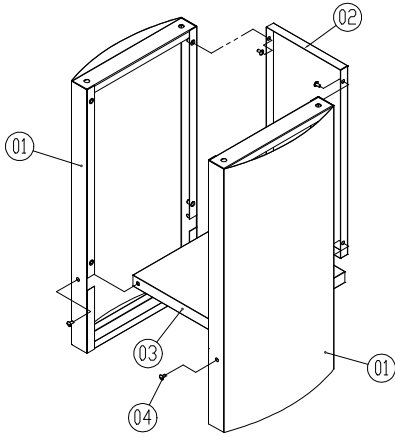




## MONTAGEM BC-13 LINHA LEVE



### INSTRUÇÕES:

- 01 - Coluna (02 pç 765 X 370 mm)
- 02 - Painel Traseiro (01 pç 550 X 250 mm)
- 03 - Prateleira Traseira (01 pç 367 X 345 mm)
- 04 - Paraf. Maq. FS RED ZB 1/4" x 1/2" (32 pç)
- 05 - Travessão (01 pç 820 X 45 mm)
- 06 - Painél Lateral (01 pç 575 X 550 mm)
  - Bloco Dianteiro (01 conj.)
  - Tampo (01 conj.)
  - Gaveta (01 un.)
  - Suporte Monitor (01 un.)
  - Suporte Leitor (01 un.)

Obs: Durante a montagem não aperte nenhum parafuso, complete a montagem, posicione no local pretendido, alinhe as peças uma a uma, só então aperte bem todos os parafusos.

1º Monte o bloco traseiro.

2x(01) + (02) + (03).

2º Posicione de frente ao bloco dianteiro (já montado).

3º Encaixe o travessão (05).

4º Monte o painel lateral (06).

5º Coloque a mesa sobre os blocos e parafuse de baixo para cima utilizando arruela.

6º Monte a gaveta da mesma forma.

7º Monte o suporte monitor

8º Monte o suporte leitor

\* Posicione no local pretendido, aperte os parafusos e ajuste os pés niveladores para corrigir imperfeições do piso.



### CERTIFICADO DE GARANTIA 3 MESES

Revendedor: \_\_\_\_\_

Nota Fiscal Nº: \_\_\_\_\_

Data da compra: \_\_\_\_/\_\_\_\_/\_\_\_\_

Fones: (48) 3524-6228 / 3524-6599

Rua Thiago Dias Lucio, 603 - Parque Industrial

Bairro Policia Rodoviaria

CEP 88902-130 - Araranguá - Santa Catarina

www.innal.com.br - innal@innal.com.br

CNPJ: 03.937.742/0001-36 - Inscr. Est.: 254.075.339